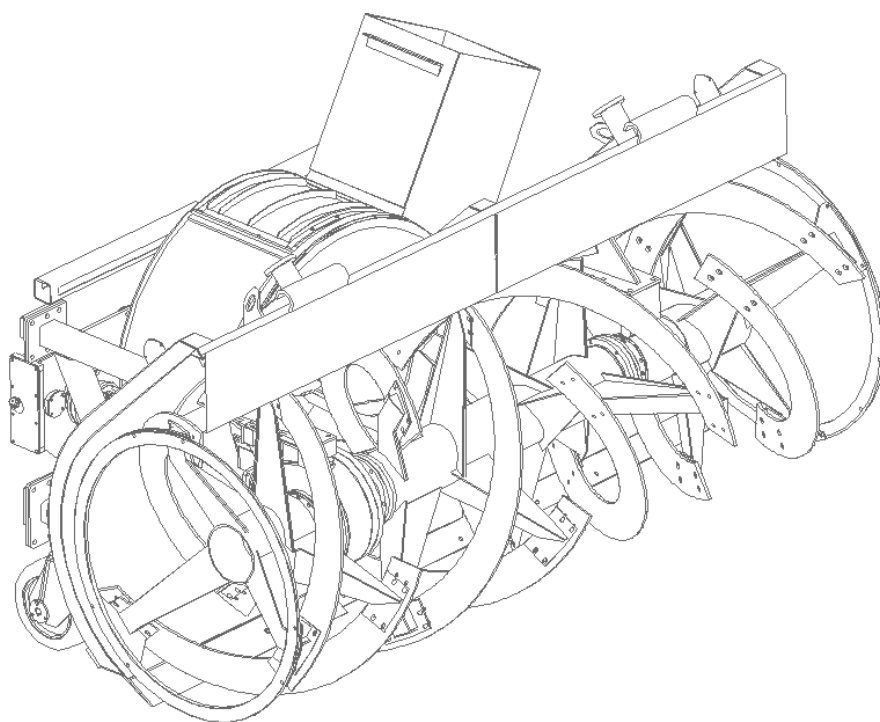


Снегоочистители фрезерно-роторные

ФРС-1 (ФРСУ-1)



Каталог деталей и сборочных единиц

Г. Миасс, 2020 г.

Оглавление

Введение.....	3
1. Установка рабочего органа.....	4
2. Рабочий орган	6
3. Метатель.....	8
4. Редуктор метателя	11
5. Звездочка с опорой в сборе.....	14
6. Муфта предохранительная.....	16
7. Питатель.....	18
8. Фреза центральная	20
9. Фреза боковая	22
10. Редуктор питателя.....	24
11. Опора питателя	27
12. Колесо опорное.....	29
13. Каток колеса опорного.....	31
14. Установка погрузочного желоба	33
15. Погрузочный желоб. Рама и телескоп	35
16. Погрузочный желоб. Дефлектор	37
17. Погрузочный желоб. Гидросистема	39
18. Погрузочный желоб. Система управления	42

Введение

Каталог деталей и сборочных единиц снегоуборщика предназначен для составления заявок на запасные части, необходимые при техническом обслуживании и ремонте, а также может послужить справочным пособием при выполнении разборочно-сборочных работ и обслуживании снегоуборщика.

В связи с тем, что конструкция изделия постоянно совершенствуется, обозначения и конструкция отдельных деталей и сборочных единиц могут отличаться от опубликованного материала. Завод-изготовитель оставляет за собой право вносить изменения в конструкцию, направленные на улучшение потребительских свойств, без предварительного уведомления конечного пользователя.

Заявки на детали и запасные части, а также ваши вопросы и пожелания принимаются заводом-изготовителем.

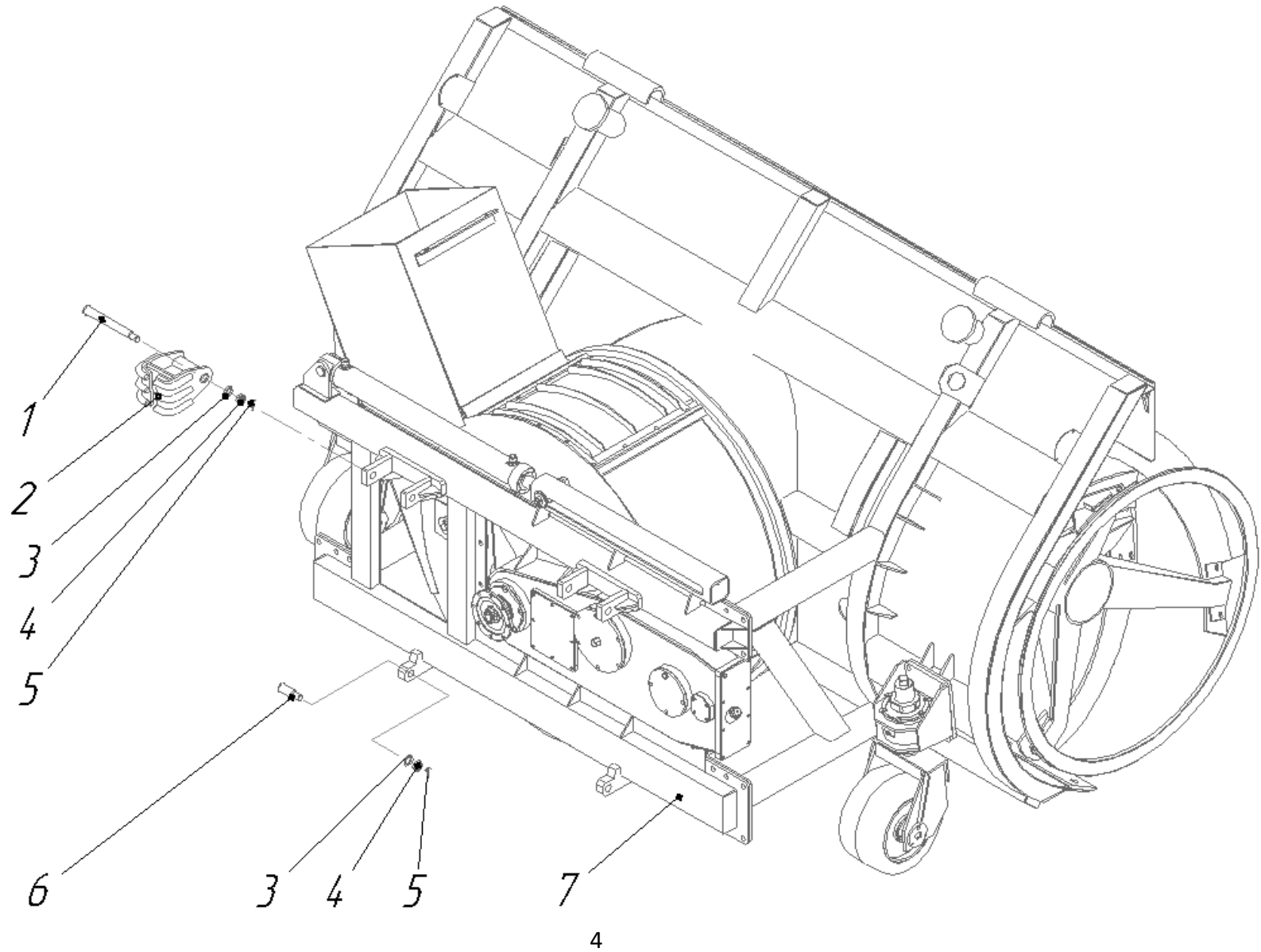
Адрес завода-изготовителя:

456300, Челябинская область, г. Миасс, ул. Объездная дорога 2/17

Телефон: 8-800-550-7377, +7(3513) 265-005

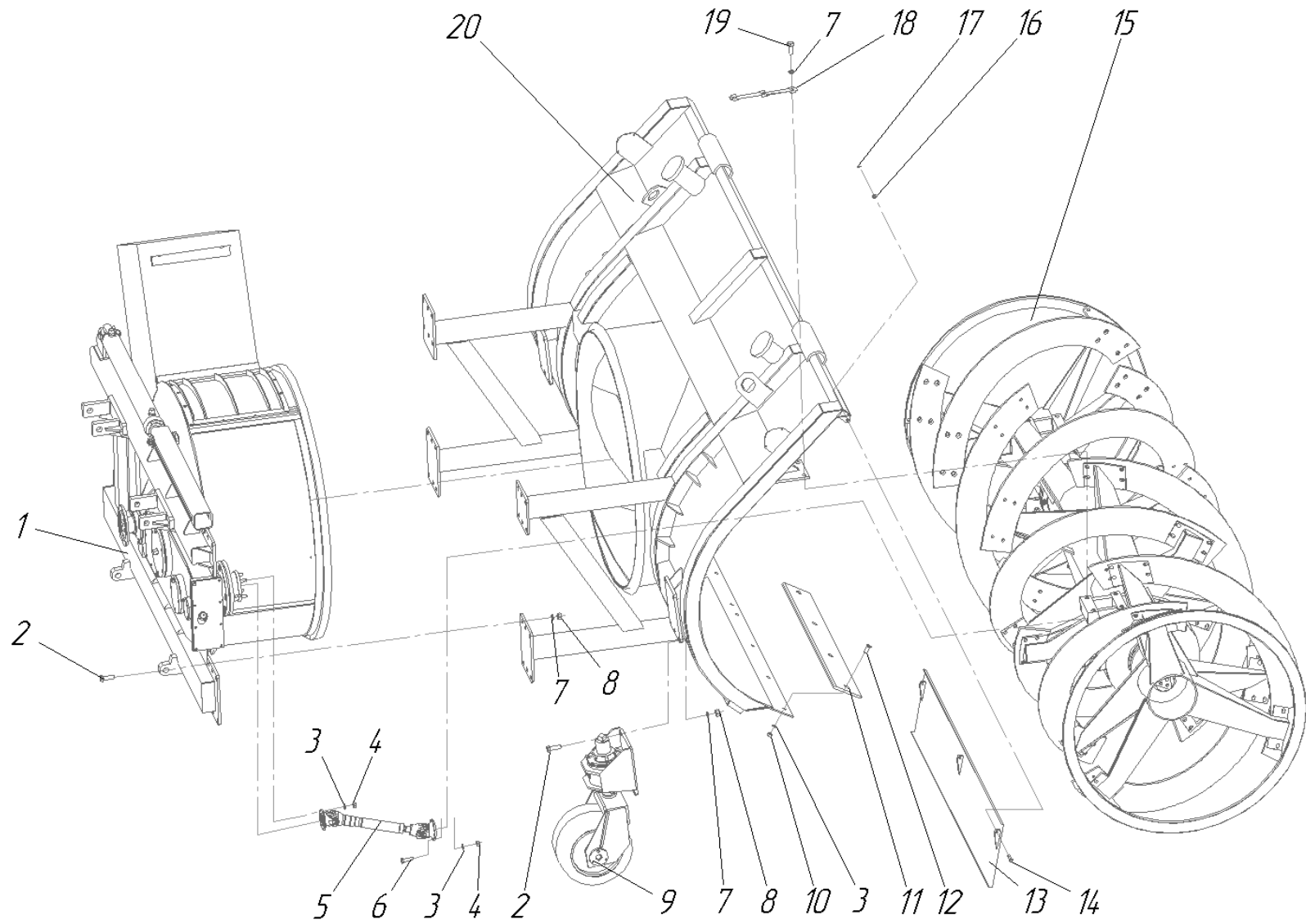
Сайт: www.zavodsa.ru

1. Установка рабочего органа



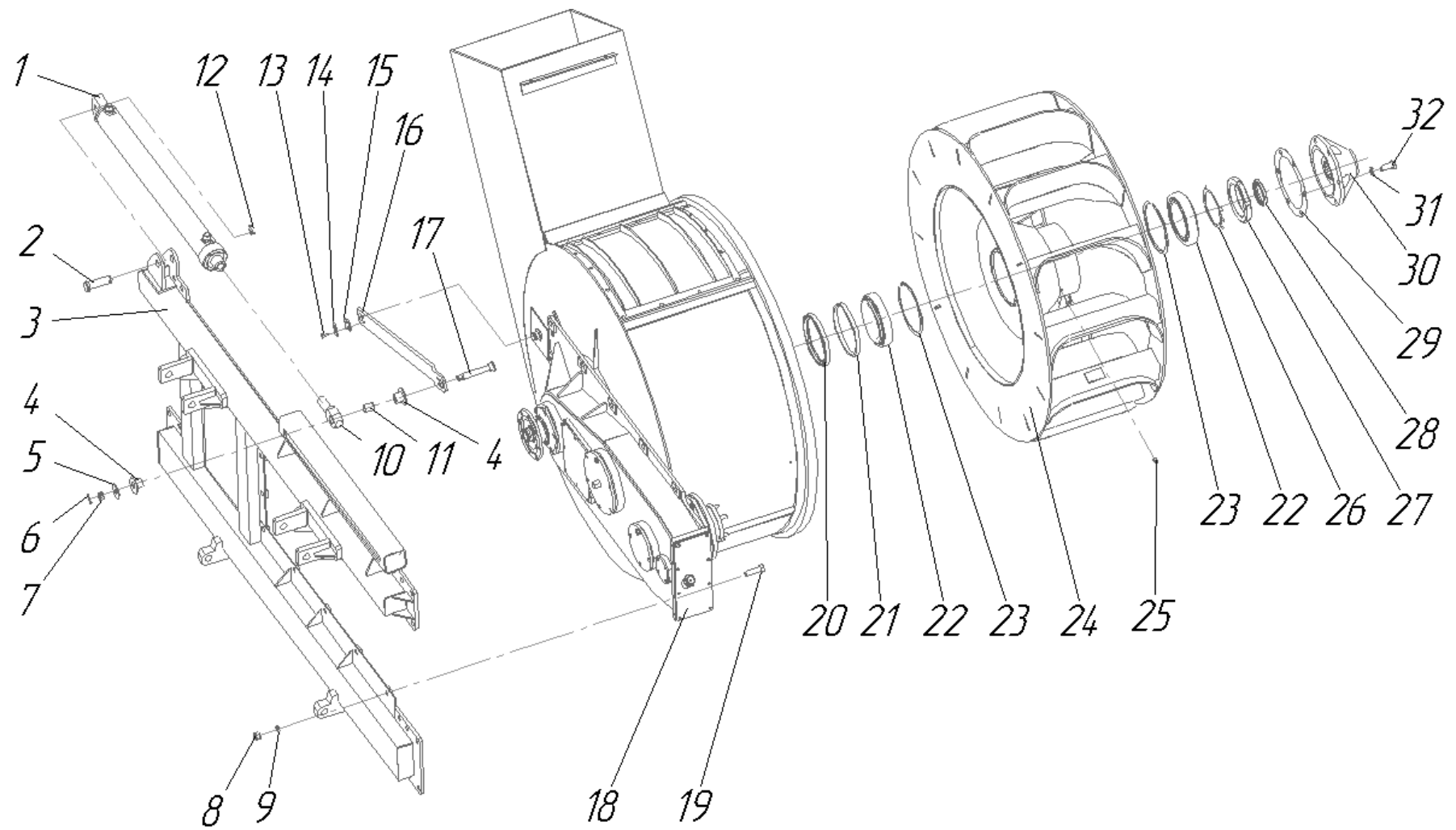
Поз.	Обозначение	Наименование	Кол-во	Примечание
1	СО-4607421-04	Ось	2	
2	СО-4607200	Ползун	2	
3		Гайка М20х1,5-6Н ГОСТ 5933-73	4	
4		Шайба С.20.37 ГОСТ 11371-78	4	
5		Шплинт 4х40.4 ГОСТ 397-79	4	
6	СО-4607421-01	Ось	2	
7	ФРСУ-1.01.00.000	Рабочий орган	1	

2. Рабочий орган



Поз.	Обозначение	Наименование	Кол-во	Примечание
1	ФРСУ-1.01.02.000	Метатель	1	ФРСУ-1
1	ФРС-1.01.02.000	Метатель	1	ФРС-1
2		Болт М16-6gx45 ГОСТ 7805-70	34	
3		Шайба 12.65Г.019 ГОСТ 6402-70	20	
4		Гайка М12x1,25-6Н ГОСТ 5927-70	8	
5	ТДТ-55-2201010-13	Вал карданный	1	
6		Болт М12x1,25-6gx45 ГОСТ 7805-70	4	
7		Шайба 16.65Г.019 ГОСТ 6402-70	50	
8		Гайка М16-6Н ГОСТ 5927-70	33	
9	ФРС-1.01.06.000-02	Колесо	2	
10		Гайка М12-7Н.5.019 ГОСТ 5927-70	12	
11	ФРС-1.01.00.001	Нож	3	
12		Винт VM12-6gx35.88.35x016 ГОСТ 17475-80	12	
13	ФРС-1.01.07.000	Шторка	2	
14	ФРС-1.01.00.002	Ось	6	
15	ФРС-1.01.01.000	Питатель	1	
16		Шайба 10.01.05 ГОСТ 11371-78	6	
17		Шплинт 2,5x18.019 ГОСТ 397-79	6	
18	ФРС-1.01.00.004	Пластина стопорная	4	
19		Болт М16-8gx35.46.019 ГОСТ 7805-70	16	
20	ФРС-1.01.03.000	Корпус	1	

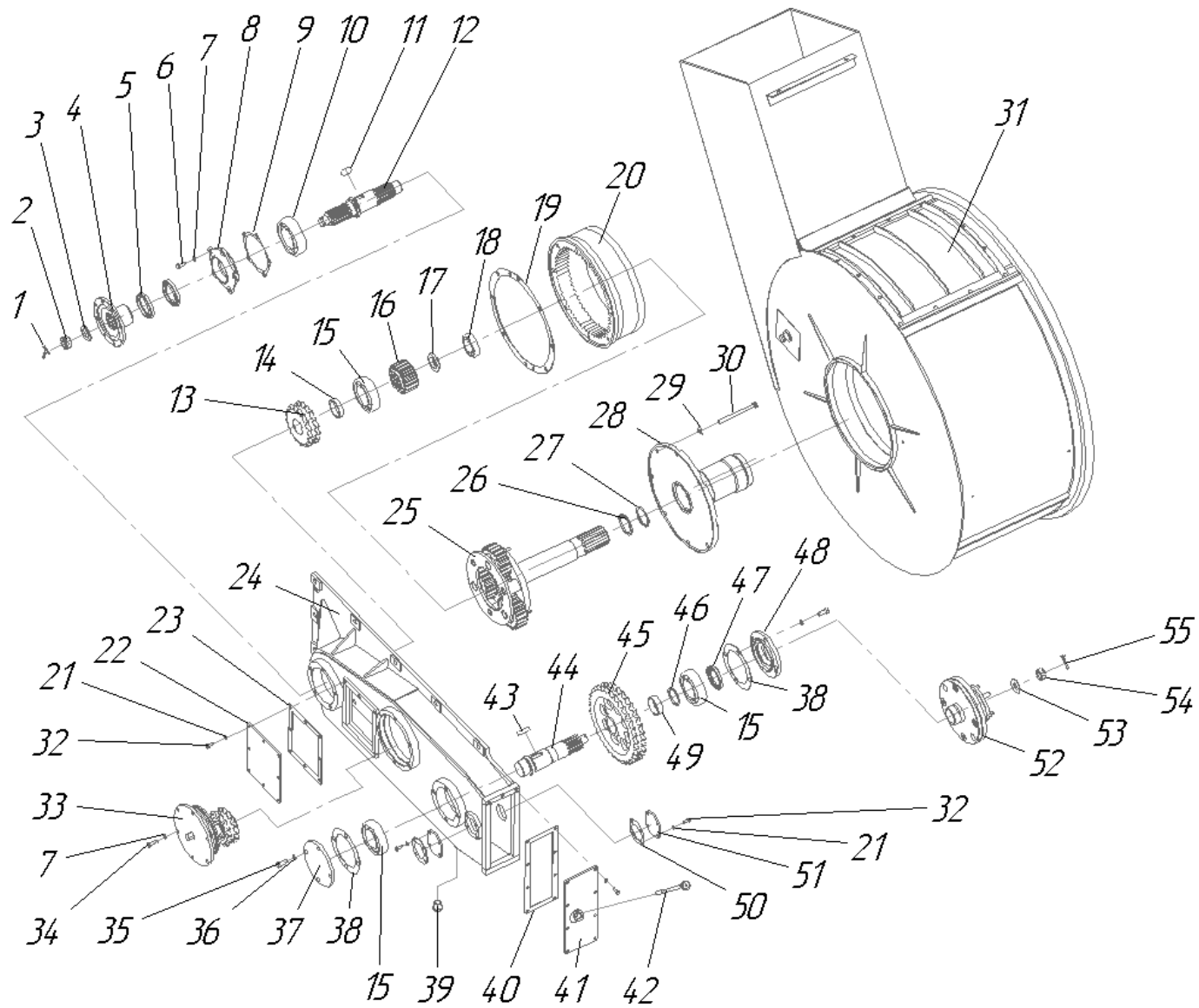
3. Метатель



Поз.	Обозначение	Наименование	Кол-во	Примечание
1	ГЦС063.040.0685.01.00	Гидроцилиндр	1	
2	ФРС-1.01.02.014	Палец	1	
3	ФРСУ-1.01.02.300	Рама	1	ФРСУ-1
3	ФРС-1.01.02.300	Рама	1	ФРС-1
4	СО-4607327-01	Втулка	2	
5		Шайба 16 ГОСТ 6958-78	1	
6		Шплинт 3,2x32 ГОСТ 397-79	1	
7		Гайка М16x1,5-6Н ГОСТ 5919-73	1	
8		Гайка М16-6Н ГОСТ 5927-70	12	
9		Шайба 16 ГОСТ 6402-70	12	
10	СО-4607317	Ухо	1	
11	СО-4607329	Втулка	1	
12		Шплинт 5x71.019 ГОСТ 397-79	1	
13		Болт М8-8gx16.46.019 ГОСТ 7805-70	2	
14	ФРС-1.01.02.021	Планка закрепительная	1	
15	ФРС-1.01.02.024	Стопор	1	
16	ФРС-1.01.02.005	Тяга	1	
17	СО-4607326-01	Ось	1	
18	ФРС-1.01.02.400-01	Редуктор	1	
19		Болт М16-8gx50.46.019 ГОСТ 7805-70	12	
20		Манжета 1.2-150x180-4 ГОСТ 8752-79	1	
21	ФРС-1.01.02.008	Кольцо	1	
22		Подшипник 2007124А ГОСТ 27365-87	2	
23		Кольцо В180.50 ХГА ГОСТ 13943-86	2	
24	ФРС-1.01.02.100	Ротор	1	
25		Масленка 1.3.Ц6 ГОСТ 19853-74	2	
26		Шайба 115.01.019 ГОСТ 11872-89	1	
27	ФРС-1.01.02.011	Гайка М115x1,5-7Н.5.019 ГОСТ 11871-88	1	
28		Манжета 1.2-65 x90-4 ГОСТ 8752-79	1	

29	ФРС-1.01.02.002	Прокладка	1	
30	ФРС-1.01.02.600	Фланец	1	
31		Шайба 16.01.019 ГОСТ 13464-77	6	
32		Болт М16-6gx40 ГОСТ 7805-70	6	

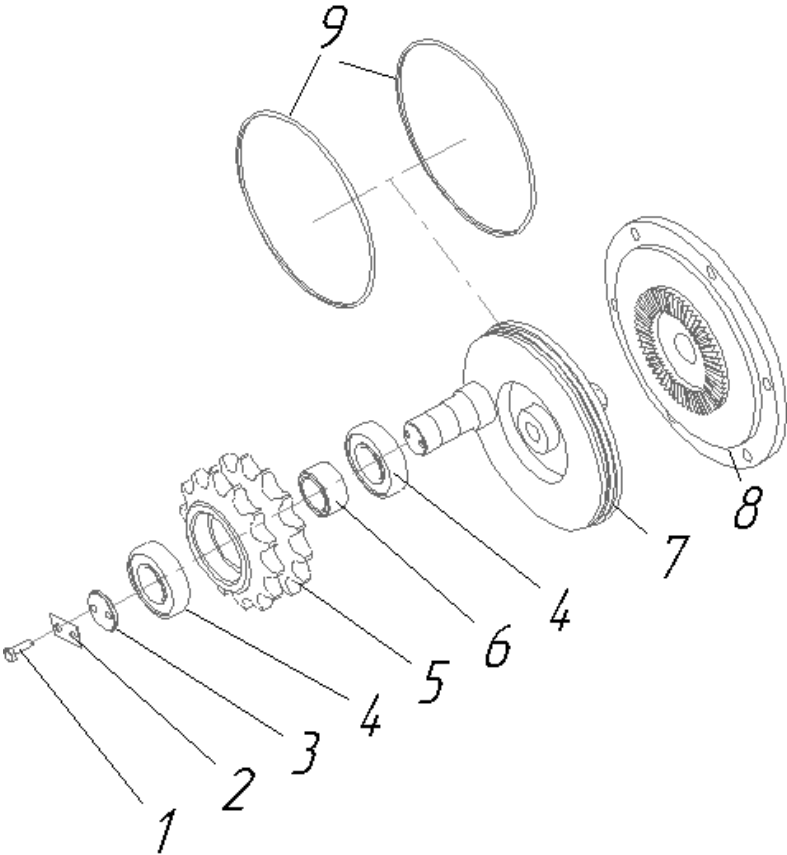
4. Редуктор метателя



Поз.	Обозначение	Наименование	Кол-во	Примечание
1		Шплинт 6,3х63 ГОСТ 397-79	1	
2		Гайка М30х1,5-6Н ГОСТ 5935-73	1	
3		Шайба 30 ГОСТ 11371-78	2	
4	375-1802079	Фланец передний	1	
5		Манжета 2.1-70х92-3-1 ГОСТ 8752-79	2	
6		Болт М10-6gx25 ГОСТ 7796-70	5	
7		Шайба 10 ГОСТ 6402-70	11	
8	375-1802027-01	Крышка	1	
9	375-1802049	Прокладка регулировочная	7	
10		Подшипник 312 ГОСТ 8338-75	1	
11		Шпонка 16 х 10 х 36 ГОСТ 23360-78	1	
12	ФРС-1.01.02.409-01	Вал	1	
13	ФРС-1.01.02.416	Звездочка	1	
14	ФРС-1.01.02.413-01	Втулка	1	
15		Подшипник 311 ГОСТ 8338-75	3	
16	ФРС-1.01.02.415-01	Шестерня	1	
17	ФРС-1.01.02.414-01	Кольцо	1	
18		Подшипник 208 ГОСТ 8338-75	1	
19	ФРС-1.01.02.418	Прокладка	2	
20	ФРС-1.01.02.419	Венец	1	
21		Шайба 8 ГОСТ 6402-70	24	
22	ФРС-1.01.02.404	Крышка	1	
23	ФРС-1.01.02.405	Прокладка	1	
24	ФРС-1.01.02.450-01	Корпус	1	
25	ФРС-1.01.02.480	Водило	1	
26	ФРС-1.01.02.402-01	Шайба	1	
27		Кольцо В65.50 ХГА ГОСТ 13940-86	1	
28	ФРС-1.01.02.417-01	Ступица	1	
29	ФРС-1.01.02.428	Шайба	8	
30	ФРС-1.01.02.429	Болт	8	

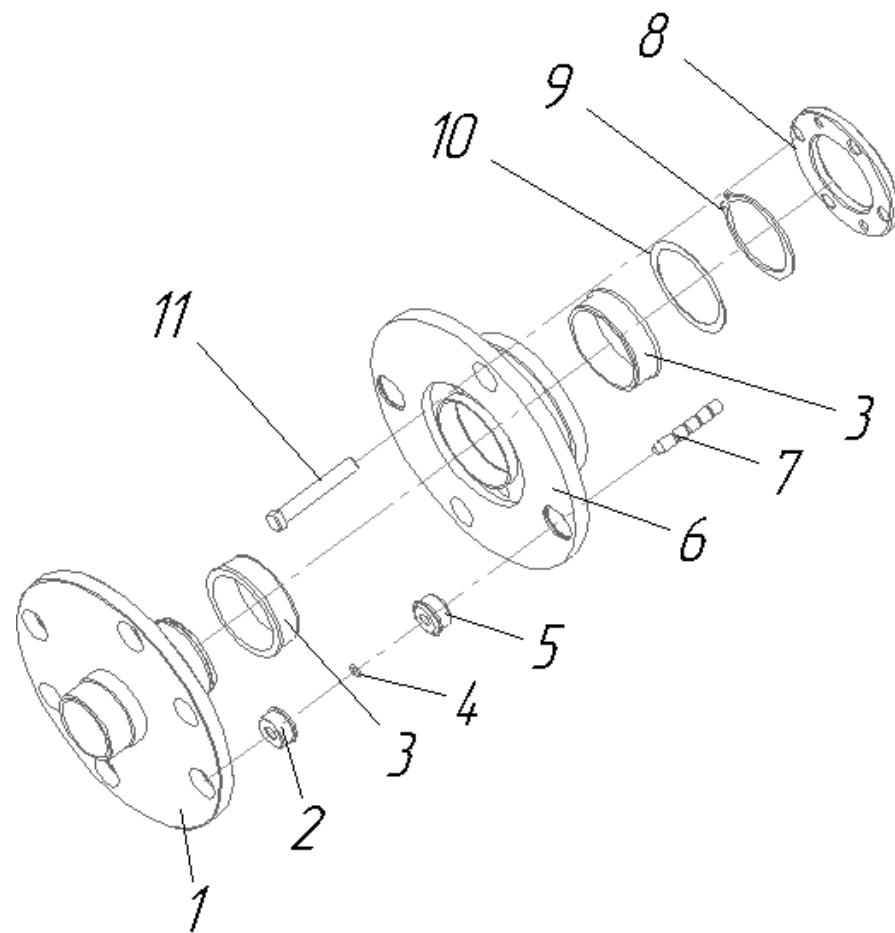
31	ФРС-1.01.02.800	Кожух ротора	1	
32		Болт М8-6gx20 ГОСТ 7796-70	24	
33	ФРС-1.01.04.500-01	Звездочка с опорой в сборе	1	
34		Болт М10-6gx30 ГОСТ 7796-70	6	
35		Болт М12-6gx30 ГОСТ 7796-70	8	
36		Шайба 12 ГОСТ 6402-70	8	
37	ФРС-1.01.02.423-01	Крышка	1	
38	ФРС-1.01.02.424-01	Прокладка	2	
39	375-1802285	Пробка магнитная	1	
40	ФРС-1.01.02.408	Прокладка	1	
41	ФРС-1.01.02.470	Крышка	1	
42	ФРС-1.01.02.440	Масломер	1	
43		Шпонка 16 x 10 x 45 ГОСТ 23360-78	1	
44	ФРС-1.01.02.421-01	Вал	1	
45	ФРС-1.01.02.426	Звездочка	1	
46	ФРС-1.01.02.433-01	Шайба	1	
47		Манжета 1.2-60 x85-1 ГОСТ 8752-79	1	
48	ФРС-1.01.02.422-01	Крышка	1	
49	ФРС-1.01.02.435-01	Кольцо	1	
50	ФРС-1.01.02.407	Прокладка	2	
51	ФРС-1.01.02.406	Крышка	2	
52	ФРС-1.01.02.500-01	Муфта предохранительная	1	
53	ФРС-1.01.02.434-01	Шайба	1	
54	ФРС-1.01.02.434	Гайка М24x1,5	1	
55		Шплинт 5x50.4 ГОСТ 397-79	1	
56		Цепь 2ПР-25,4-11400	1	79 зв.
57		Звено С-2ПР-25,4-11400	1	

5. Звездочка с опорой в сборе



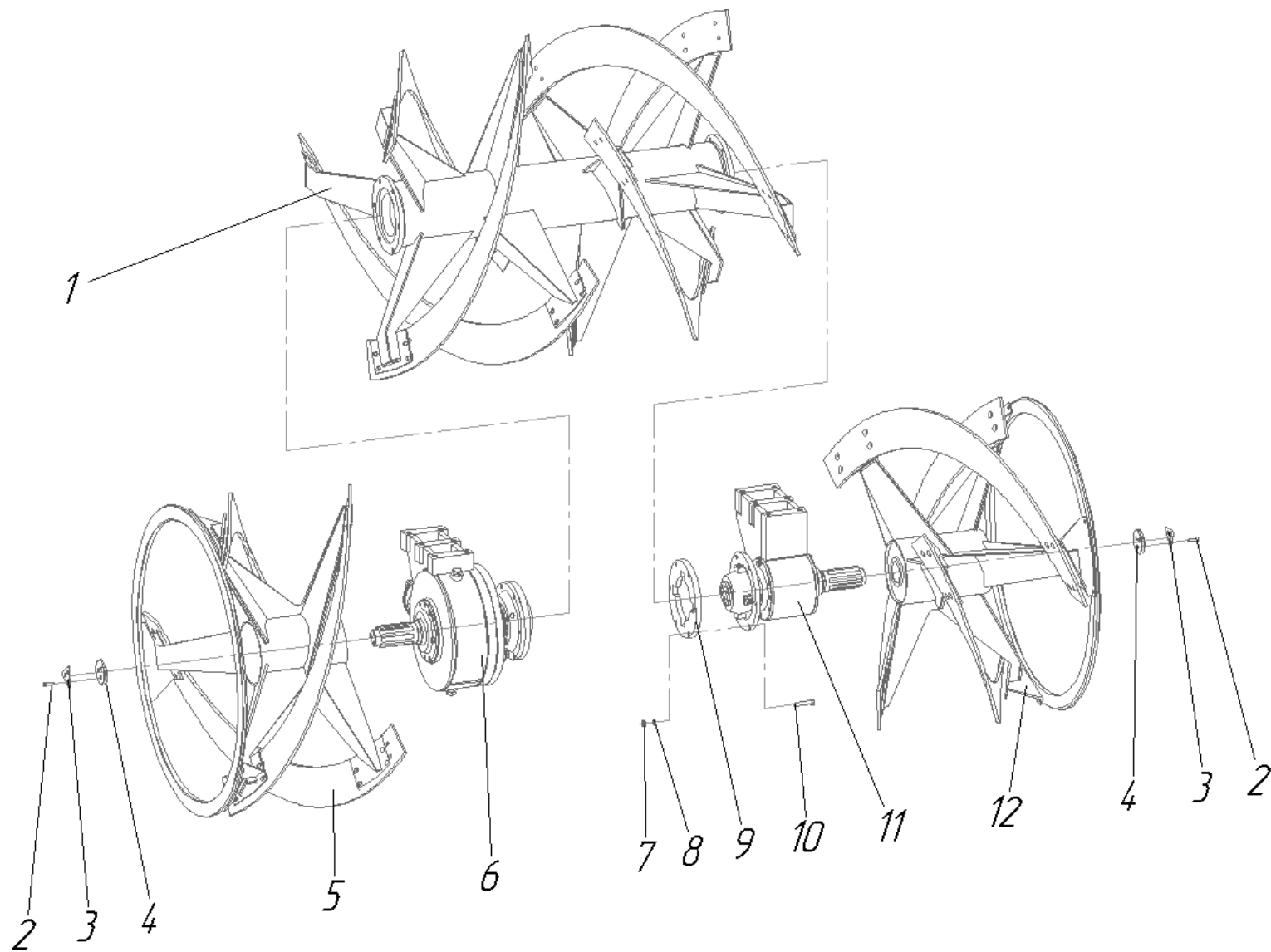
Поз.	Обозначение	Наименование	Кол-во	Примечание
1		Болт М6-6gx20 ГОСТ 7805-70	2	
2	432069-4607158	Шайба	1	
3	432069-4607156	Шайба	1	
4		Подшипник 180206 ГОСТ 8882-75	2	
5	ФРС-1.01.04.502	Звездочка	1	
6	ФРС-1.01.04.501	Втулка	1	
7	ФРС-1.01.04.530-01	Ось натяжителя звездочки	1	
8	ФРС-1.01.04.301-01	Крышка	1	
9		Кольцо 170-175-3.6 ГОСТ9833-73	2	

6. Муфта предохранительная



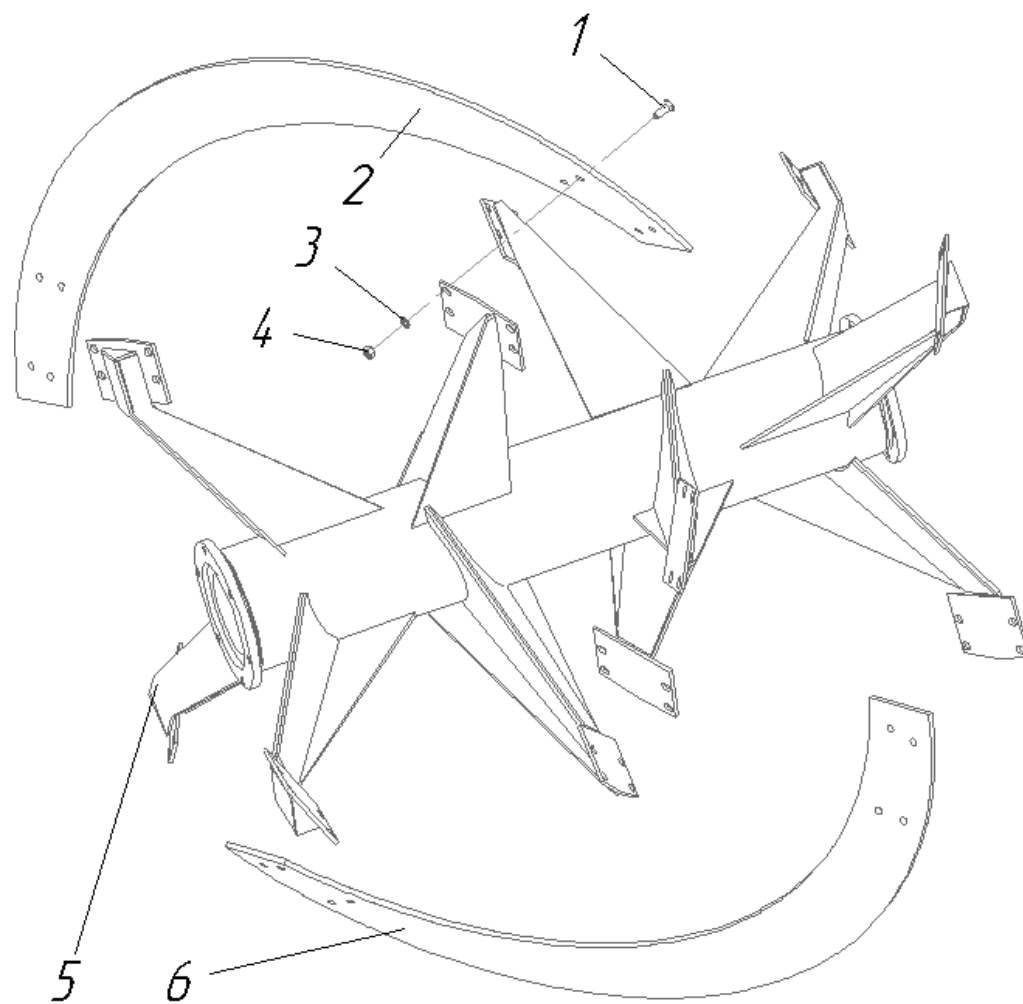
Поз.	Обозначение	Наименование	Кол-во	Примечание
1	ФРС-1.01.02.510-01	Полумуфта	1	
2	ФРС-1.01.02.501	Втулка	4	
3	ФРС-1.01.02.521-02	Втулка	2	
4	ФРС-1.01.02.508	Кольцо	2	
5	ФРС-1.01.02.507	Втулка	2	
6	ФРС-1.01.02.530-01	Полумуфта	1	
7	ФРС-1.01.02.502	Палец срезной	1	
8	ФРС-1.01.02.509-01	Кольцо	1	
9		Кольцо В70.50 ХГА ГОСТ 13942-86	1	
10	ФРС-1.01.02.505-01	Прокладка	2	
10	ФРС-1.01.02.505-01/1	Прокладка	4	
10	ФРС-1.01.02.505-01/2	Прокладка	3	
11	ФРС-1.01.02.513-01	Болт	4	

7. Питатель



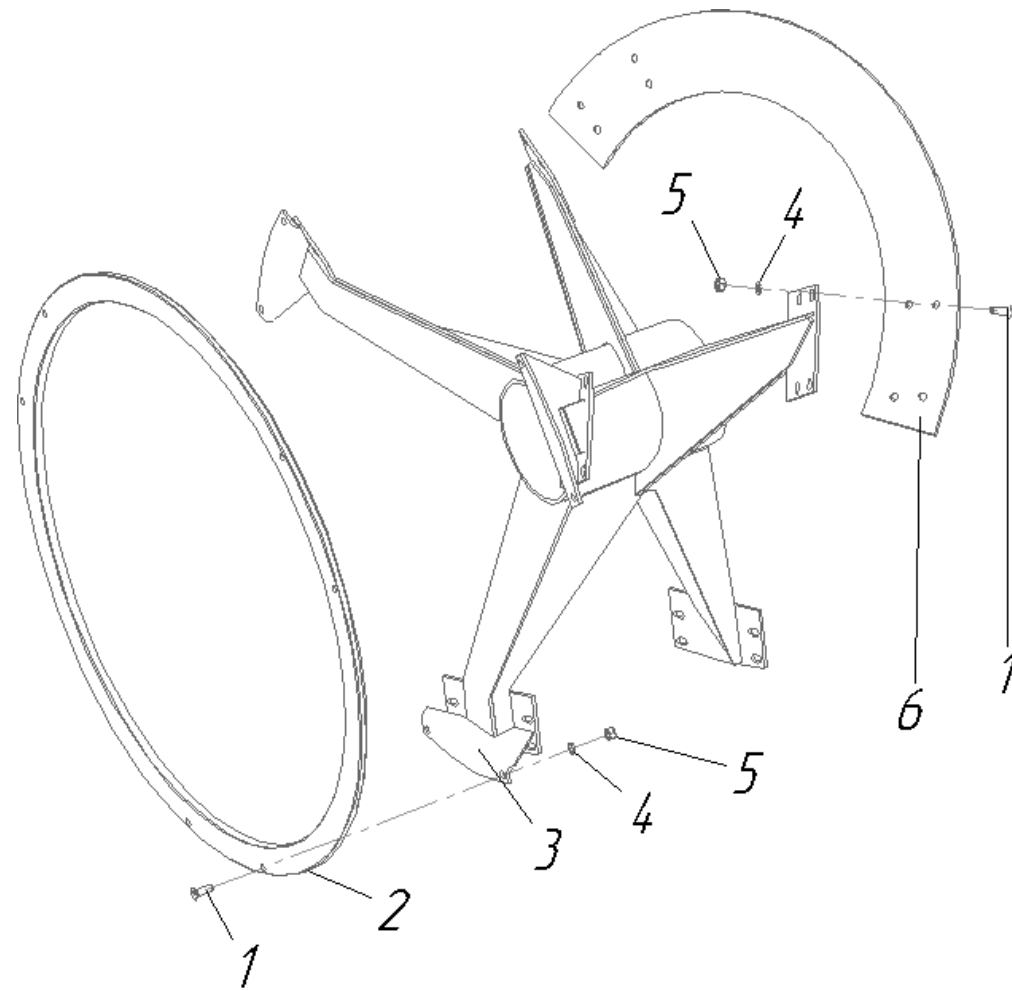
Поз.	Обозначение	Наименование	Кол-во	Примечание
1	ФРС-1.01.01.300	Фреза центральная	1	
2		Болт М12-8gx30.35 ГОСТ 7805-70	6	
3	ФРС-1.01.01.407	Стопор	2	
4	ФРС-1.01.01.406	Шайба	2	
5	ФРС-1.01.01.100	Фреза боковая	1	
6	ФРС-1.01.01.400	Редуктор	1	
7		Гайка М12-6Н ГОСТ 5916-70	6	
8		Шайба 12.65Г ГОСТ 6402-70	6	
9	ФРС-1.01.01.467	Диск ведущий	1	
10		Болт М12-6gx60.88 ГОСТ 7805-70	6	
11	ФРС-1.01.01.500	Опора	1	
12	ФРС-1.01.01.100-01	Фреза боковая	1	

8. Фреза центральная



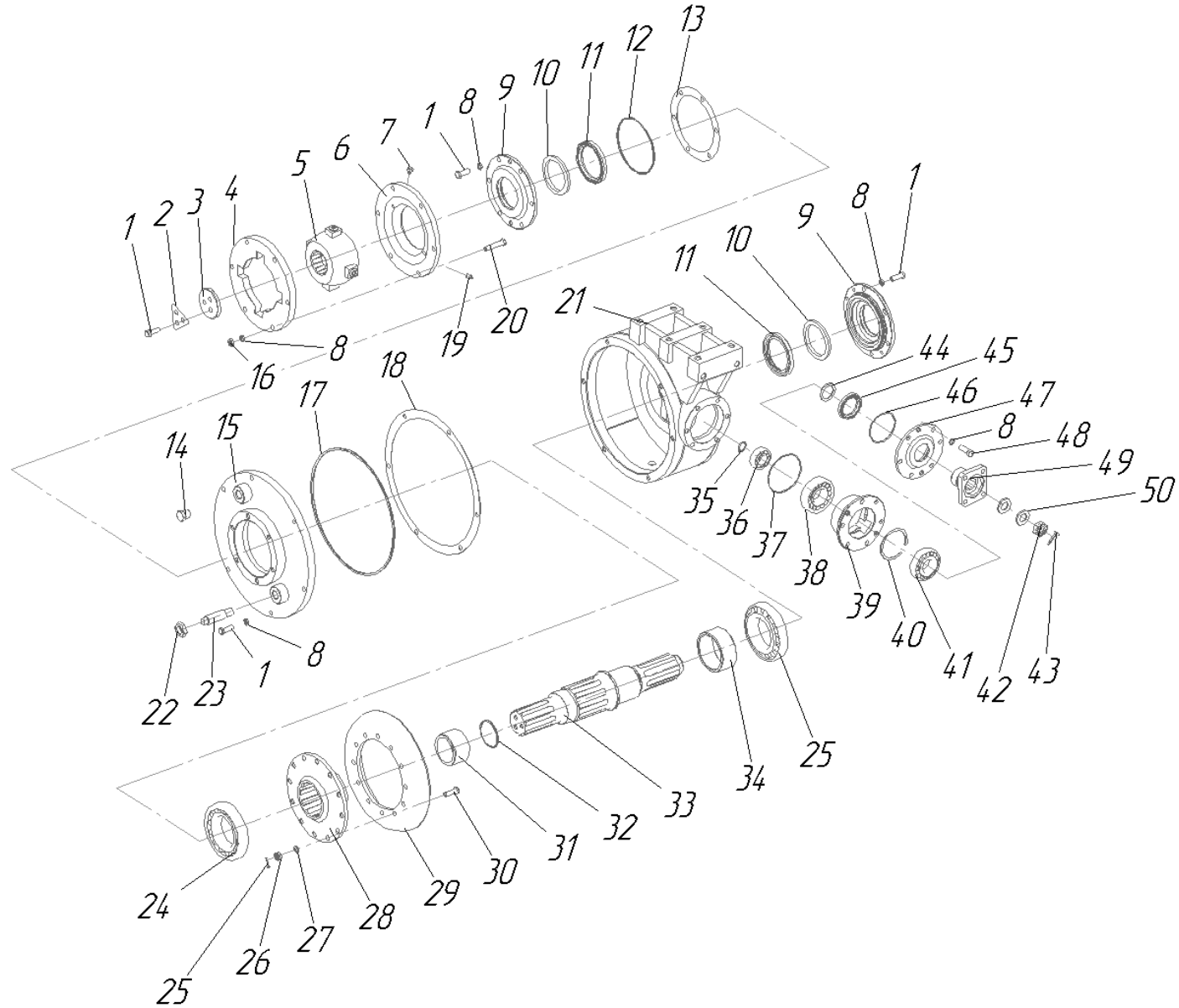
Поз.	Обозначение	Наименование	Кол-во	Примечание
1		Винт А.М12-6gx35 ГОСТ 17475-80	48	
2	ФРС-1.01.01.301	Спираль	3	
3		Шайба 12Л ГОСТ 6402-70	48	
4		Гайка М12-6Н ГОСТ 5927-70	48	
5	ФРС-1.01.01.310	Каркас центральный	1	
6	ФРС-1.01.01.301-01	Спираль	3	

9. Фреза боковая



Поз.	Обозначение	Наименование	Кол-во	Примечание
1		Винт А.М12-6gx35 ГОСТ 17475-80	30	
2	ФРС-1.01.01.102	Кольцо	1	
3	ФРС-1.01.01.110	Каркас боковой	1	ФРС-1.01.01.100
3	ФРС-1.01.01.110-01	Каркас боковой	1	ФРС-1.01.01.100-01
4		Шайба 12Л ГОСТ 6402-70	30	
5		Гайка М12-6Н ГОСТ 5927-70	30	
6	ФРС-1.01.01.101	Спираль	3	ФРС-1.01.01.100
6	ФРС-1.01.01.101-01	Спираль	3	ФРС-1.01.01.100-01

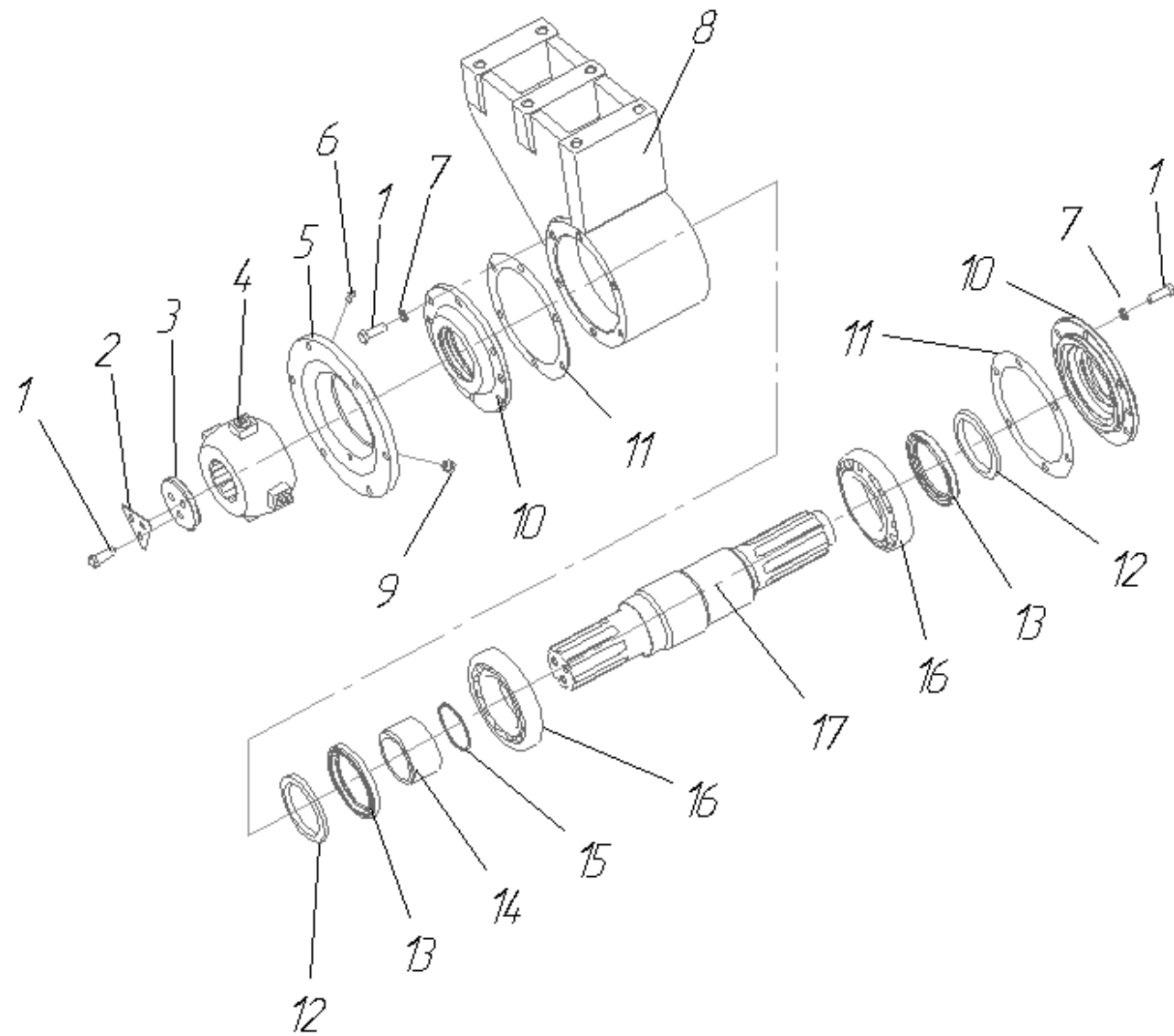
10. Редуктор питателя



Поз.	Обозначение	Наименование	Кол-во	Примечание
1		Болт М12-6gx35.40.019 ГОСТ 7808-70	21	
2	ФРС-1.01.01.407	Стопор	1	
3	ФРС-1.01.01.406	Шайба	1	
4	ФРС-1.01.01.467	Диск ведущий	1	
5	ФРС-1.01.01.490	Полумуфта шаровая	1	
6	ФРС-1.01.01.408	Крышка	1	
7	262541-П29	Пробка К1/8	1	
8		Шайба 12 ГОСТ 6402-70	24	
9	ФРС-1.01.01.461	Крышка	2	
10		Кольцо СП-110-89-8,5 ГОСТ 6308-71	2	
11		Манжета 1.2-90 x120-1 ГОСТ 8752-79	2	
12		Кольцо 155-160-36-2-2 ГОСТ 9833-73	2	
13	ФРС-1.01.01.404	Прокладка	4	
13	ФРС-1.01.01.404/01	Прокладка	4	
13	ФРС-1.01.01.404/02	Прокладка	2	
14	375-1802278	Пробка МК24x1,5	2	
15	ФРС-1.01.01.480	Крышка	1	
16		Гайка М12-6Н ГОСТ 5916-70	6	
17		Кольцо 350-360-58-2-2 ГОСТ 9833-73	1	
18	ФРС-1.01.01.409	Прокладка		
19		Масленка 1. 3. Ц6 ГОСТ 19853-74	1	
20		Болт М12-6gx60.88 ГОСТ 7808-70	6	
21	ФРС-1.01.01.401	Корпус	1	
22		Гайка М24x1.5-6Н ГОСТ 5933-73	1	
23	ФРС-1.01.01.470-01	Ограничитель	1	
24		Подшипник 7218 ГОСТ 27365-87	2	
25		Шплинт 3,2x25.019 ГОСТ 397-79	12	
26		Гайка М12-6Н.58.35Х.016 ГОСТ 5919-73	12	
27		Шайба 12.02.019 ГОСТ 10450-78	12	
28	ФРС-1.01.01.421	Ступица	1	

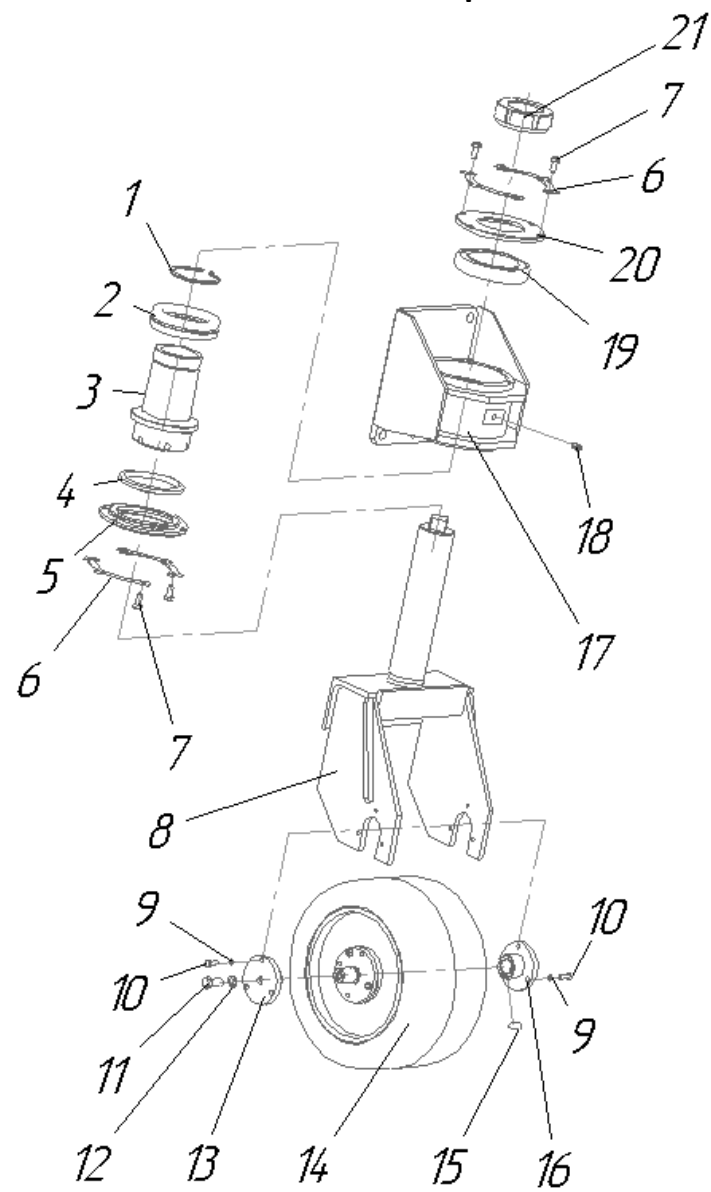
29	53-12-2402165	Вал-шестерня главной передачи ГАЗ-53	1	Комплект
30	ФРС-1.01.01.423	Болт	12	
31	ФРС-1.01.01.412	Втулка	1	
32		Кольцо 072-078-36-2-2 ГОСТ 9833-73	1	
33	ФРС-1.01.01.411	Вал	1	
34	ФРС-1.01.01.413	Втулка	1	
35		Кольцо А25 ГОСТ 13942-86	1	
36		Подшипник 305 ГОСТ 8338-75	1	
37		Кольцо 110-115-25-2-2 ГОСТ 9833-73	1	
38		Подшипник 7309 ГОСТ333-79	1	
39	ФРС-1.01.01.431	Стакан	1	
40		Кольцо А90 ГОСТ 13941-86	1	
41		Подшипник 7308 ГОСТ333-79	1	
42		Гайка М24х1,5-6Н ГОСТ 5933-73	1	
43		Шплинт 4х40 ГОСТ 397-79	1	
44	ФРС-1.01.01.438-01	Шайба	1	
45		Манжета 1.1-52 х75-1 ГОСТ 8752-79	1	
46		Кольцо 085-090-30-1 ГОСТ 9833-73	1	
47	ФРС-1.01.01.433	Крышка	1	
48		Болт М12-6gx40 ГОСТ 7808-70	6	
49	ФРС-1.01.01.432	Фланец	1	
50		Шайба 24 ГОСТ 11371-78	2	

11. Опора питателя



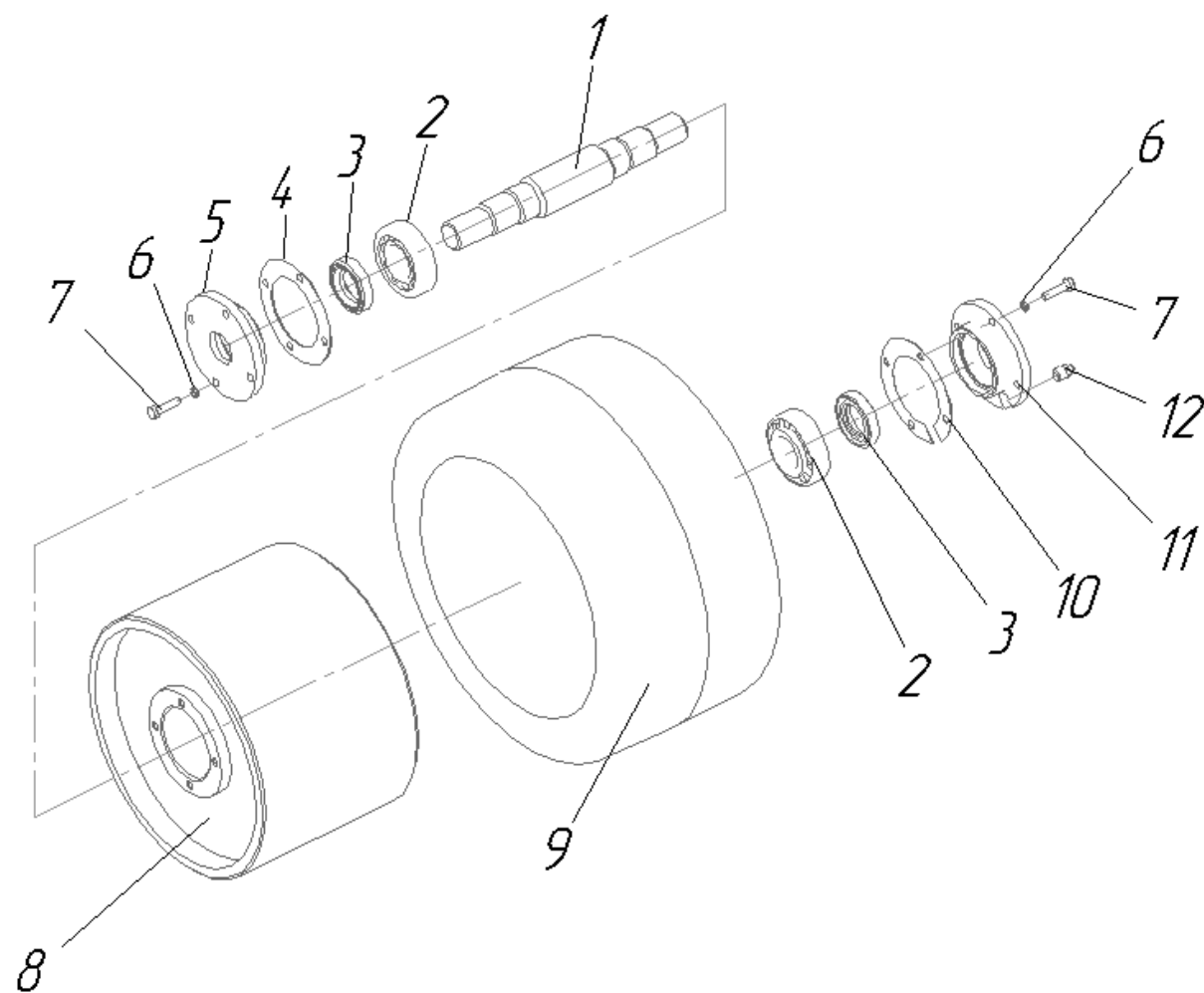
Поз.	Обозначение	Наименование	Кол-во	Примечание
1		Болт М12-6gx35.46.019 ГОСТ 7808-70	15	
2	ФРС-1.01.01.407	Стопор	1	
3	ФРС-1.01.01.406	Шайба	1	
4	ФРС-1.01.01.490	Полумуфта шаровая	1	
5	ФРС-1.01.01.408	Крышка	1	
6		Масленка 1. 3. Ц6 ГОСТ 19853-74	1	
7		Шайба 12.65Г.05 ГОСТ 6402-70	12	
8	ФРС-1.01.01.501	Картер	1	
9	262541-П29	Пробка К1/8	1	
10	ФРС-1.01.01.504	Крышка	2	
11	ФРС-1.01.01.404	Прокладка	3	
11	ФРС-1.01.01.404-01	Прокладка	2	
12		Кольцо СП-110-89-8,5 ГОСТ 6308-71	2	
13		Манжета 1.2-90x120-1 ГОСТ 8752-79	2	
14	ФРС-1.01.01.412	Втулка	1	
15		Кольцо 072-078-36-2-2 ГОСТ 9833-73	1	
16		Подшипник 7218 ГОСТ 27365-87	2	
17	ФРС-1.01.01.503	Вал	1	

12. Колесо опорное



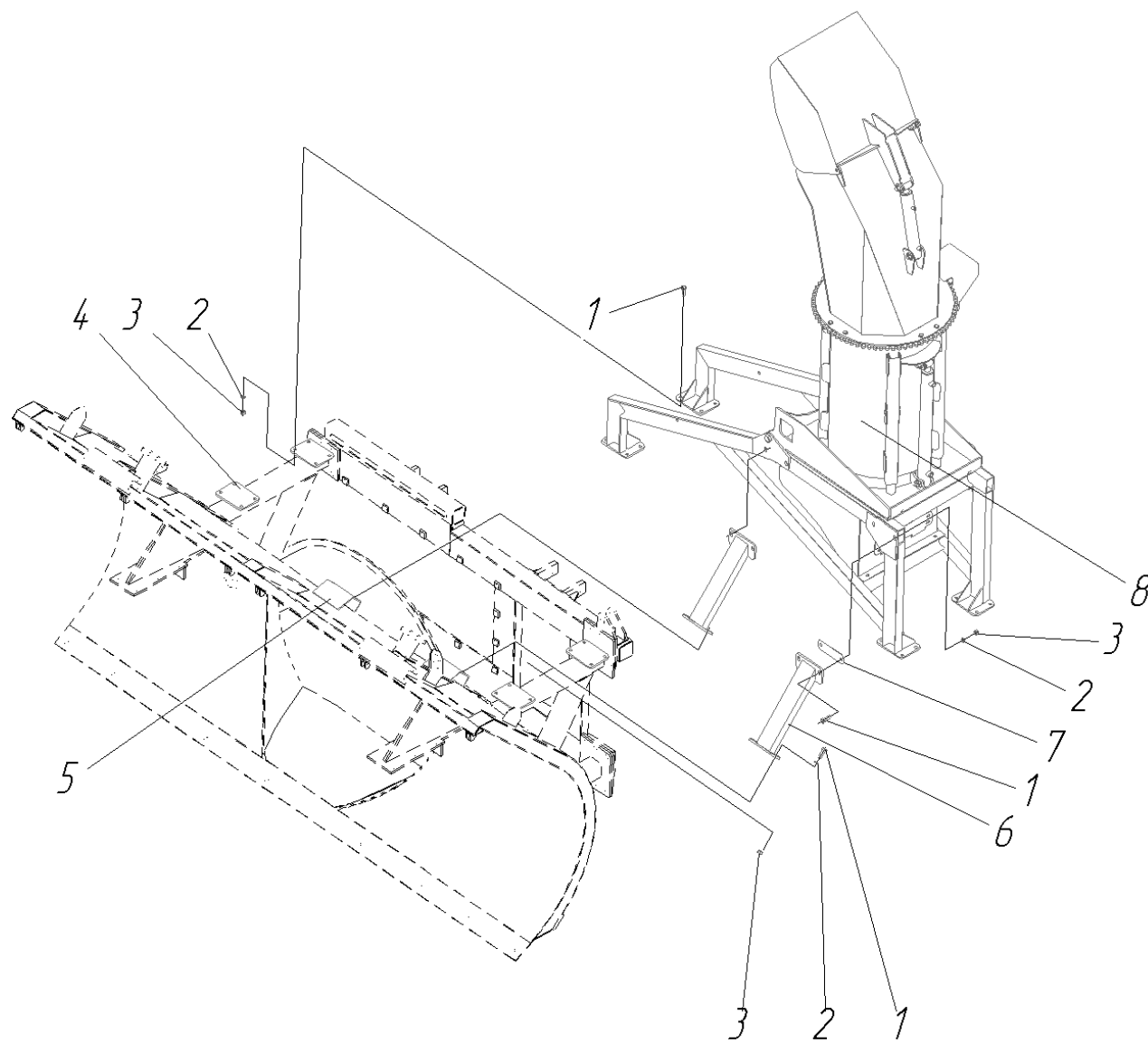
Поз.	Обозначение	Наименование	Кол-во	Примечание
1		Кольцо С80.50 ХГА ГОСТ 13942-86	1	
2		Подшипник 8216Н ГОСТ 7872-89	1	
3	ФРС-1.01.06.012	Втулка	1	
4	ФРС-1.01.06.016	Кольцо войлочное 95-112-7 ГОСТ 6308-71	1	
5	ФРС-1.01.06.011	Крышка	1	
6	ФРС-1.01.06.015	Пластина стопорная	4	
7		Болт М8-6gx20 ГОСТ 7798-706	12	
8	ФРС-1.01.06.500-02	Вилка	1	
9		Шайба 6 ГОСТ 6402-70	6	
10		Болт М6-6gx20 ГОСТ 7798-70	6	
11		Болт М12-6gx30 ГОСТ 7808-70	1	
12		Шайба 12 ГОСТ 6402-70	1	
13	ФРС-1.01.06.006	Стакан	1	
14	ФРС-1.01.06.700	Каток	1	
15		Шпонка 8 x 7 x 25 ГОСТ 23360-78	1	
16	ФРС-1.01.06.005-02	Стакан	1	
17	ФРС-1.01.06.630	Корпус в сборе	1	
18		Масленка 1. 3. Ц6 ГОСТ 19853-74	1	
19		Подшипник 80116 ГОСТ 7242-81	1	
20	ФРС-1.01.06.013	Крышка	1	
21	ФРС-1.01.06.014	Гайка Tr60x3	1	

13. Каток колеса опорного



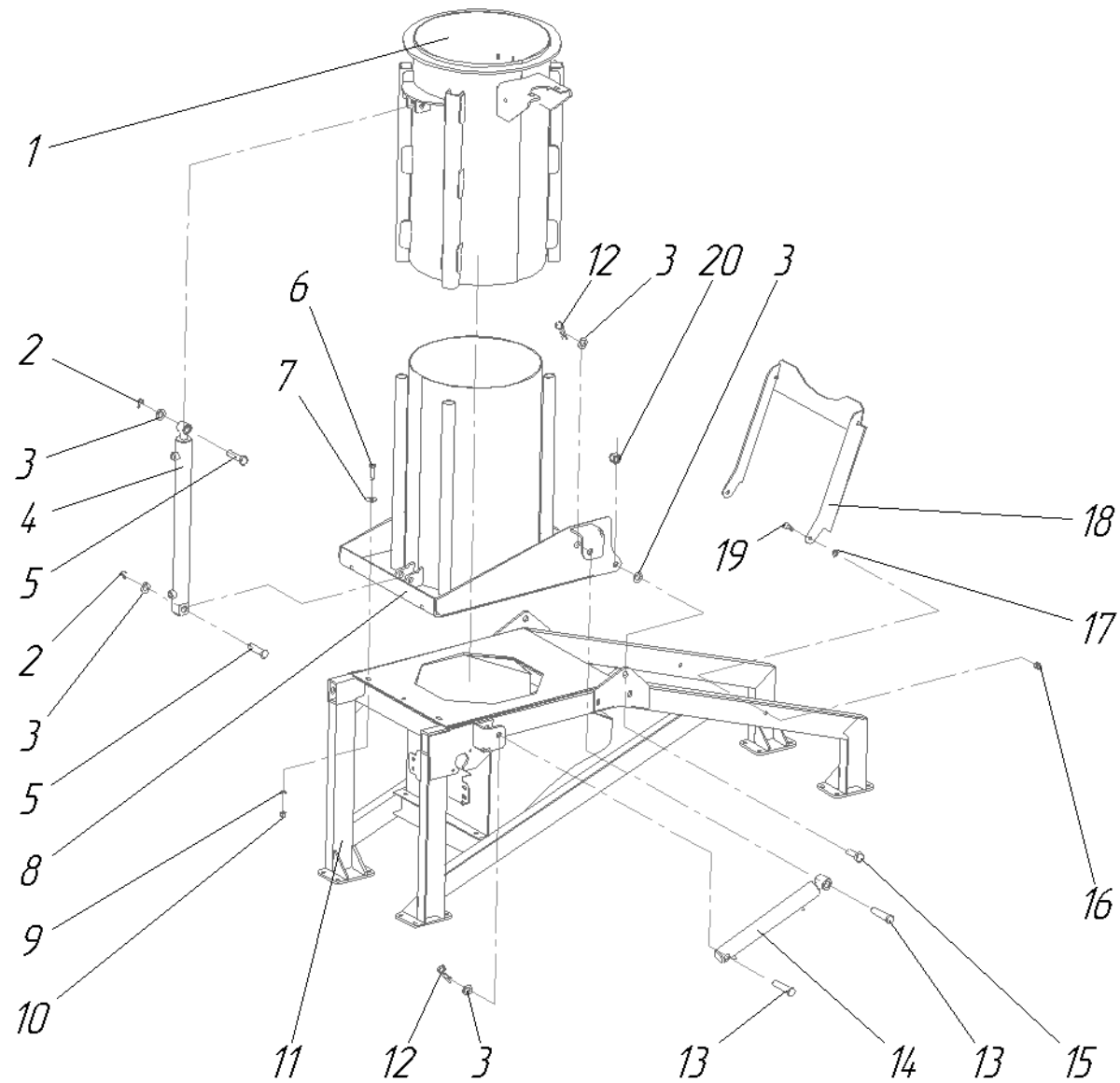
Поз.	Обозначение	Наименование	Кол-во	Примечание
1	ФРС-1.01.06.702-02	Ось	1	
2		Подшипник 7506А ГОСТ 27365-87	2	
3		Манжета 1.2-28 х47-1 / 5 ГОСТ 8752-79	2	
4	ФРС-1.01.06.304	Прокладка	1	
5	ФРС-1.01.06.701	Крышка	1	
6		Шайба 2 6 ГОСТ 6402-70	8	
7		Болт М6-6gx25 ГОСТ 7798-70	8	
8	ФРС-1.01.06.710	Ступица	1	
9		Шина массивная резиновая бандажного типа 320x160x230 ГОСТ5883-89	1	
10	ФРС-1.01.06.304-01	Прокладка	1	
11	ФРС-1.01.06.701-01	Крышка	1	
12		Масленка 1. 3. Ц6 ГОСТ 19853-74	1	

14. Установка погрузочного желоба



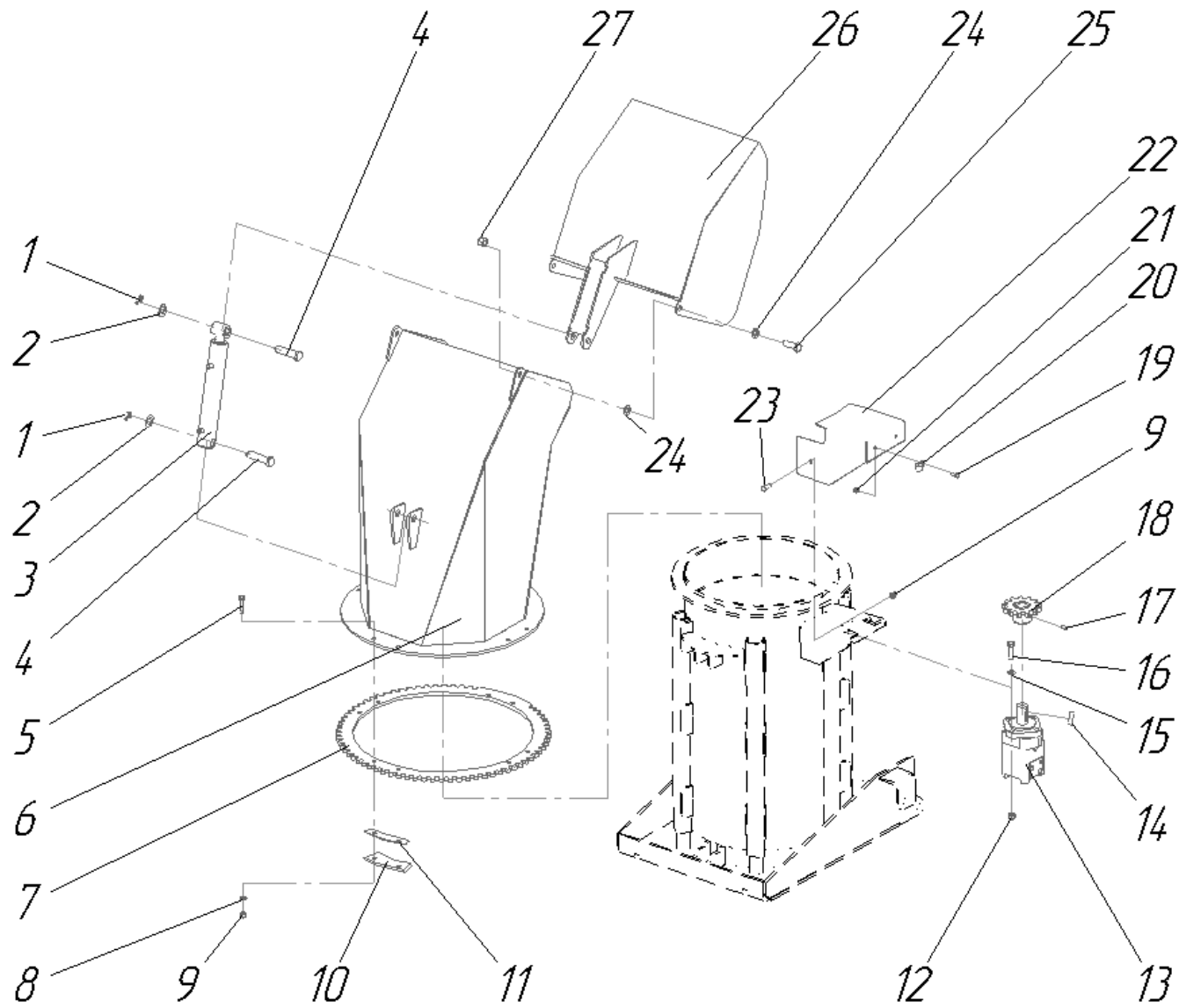
Поз.	Обозначение	Наименование	Кол-во	Примечание
1		Болт М12-6gx40 ГОСТ 7798-70	24	
2		Шайба 12 ГОСТ 6402-70	24	
3		Гайка М12-6Н ГОСТ 5915-70	24	
4	ФРС-1.01.10.109	Фланец	4	
5	ФРС-1.01.10.001	Кронштейн	2	
6	ФРС-1.01.10.030	Укосина	2	
7	ФРС-1.01.10.005	Пластина регулировочная		
8	ФРС-1.01.10.000	Желоб погрузочный	1	

15. Погрузочный желоб. Рама и телескоп



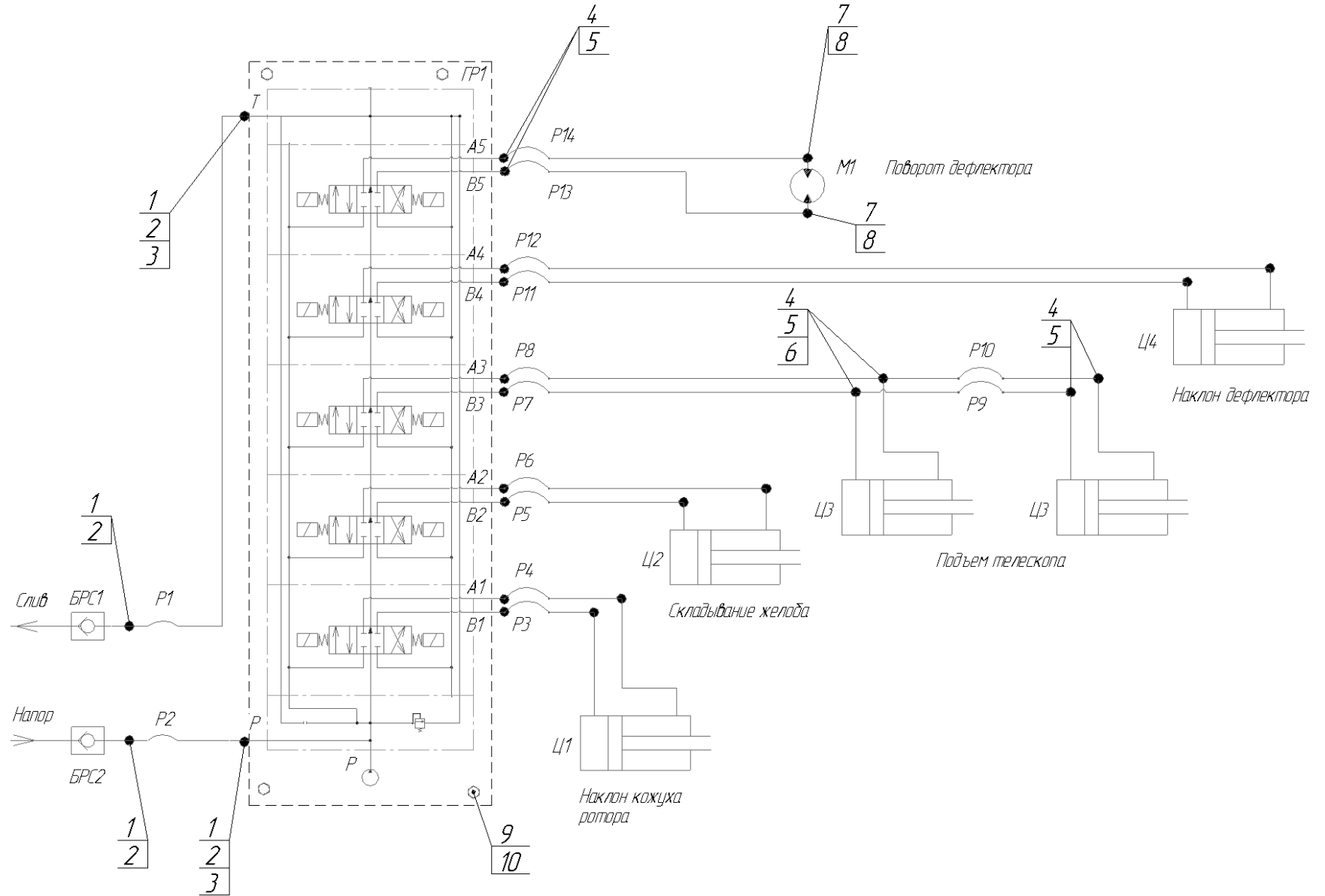
Поз.	Обозначение	Наименование	Кол-во	Примечание
1	ФРС-1.01.10.320	Подвижная часть	1	
2		Шплинт 5x32.4 ГОСТ 397-79	2	
3		Шайба С.20.37 ГОСТ 11371-78	6	
4		Гидроцилиндр ГЦ40.25.500	2	
5	ФРС-1.01.10.003	Палец	2	
6		Болт М12-6gx45 ГОСТ 7798-70	2	
7		Шайба С 12.37 ГОСТ 6958-78	2	
8	ФРС-1.01.10.310	Основание	1	
9		Шайба 12 ГОСТ 6402-70	2	
10		Гайка М12-6Н ГОСТ 5915-70	2	
11	ФРС-1.01.10.100	Рама	1	
12		Шплинт пружинный 4 DIN 11024	2	
13	ФРС-1.01.10.002	Палец	2	
14		Гидроцилиндр ГЦ40.20.300	1	
15		Болт М20-6gx55 ГОСТ 7798-70	2	
16		Гайка шестигранная нормальная самостопорящаяся ГОСТ ISO 7040-M12	2	
17		Шайба С.12.37 ГОСТ 11371-78	2	
18	ФРС-1.01.10.010	Подставка	1	
19		Болт М12-6gx30 ГОСТ 7798-70	2	
20		Гайка шестигранная нормальная самостопорящаяся ГОСТ ISO 7040-M20	2	

16. Погрузочный желоб. Дефлектор



Поз.	Обозначение	Наименование	Кол-во	Примечание
1		Шплинт 5x32.4 ГОСТ 397-79	2	
2		Шайба С.20.37 ГОСТ 11371-78	2	
3		Гидроцилиндр ГЦ40.20.200	1	
4	ФРС-1.01.10.003	Палец	2	
5		Болт М10-6gx45 ГОСТ 7798-70	8	
6	ФРС-1.01.10.410	Основание дефлектора	1	
7	ФРС-1.01.10.401	Диск зубчатый	1	
8		Шайба С.10.37 ГОСТ 11371-78	8	
9		Гайка самостопорящаяся ГОСТ ISO 7040-M10	10	
10	ФРС-1.01.10.402	Пластина прижимная	4	
11	ФРС-1.01.10.403	Пластина регулировочная	4	
12		Гайка самостопорящаяся ГОСТ ISO 7040-M12	2	
13		Гидромотор МГП 80	1	
14		Шпонка 10 x 8 x 40 ГОСТ 23360-78	1	
15		Шайба С.12.37 ГОСТ 11371-78	2	
16		Болт М12-6gx45 ГОСТ 7798-70	2	
17		Винт М8-6gx16 ГОСТ 28964-91	1	
18	ФРС-1.01.10.020	Звездочка	1	
19		Болт М8-6gx20 ГОСТ 7808-70	2	
20		Хомут ТКШ-18-16-9-Д16.А.М-Ан.Окс.нхр ГОСТ 17679-80	2	
21		Гайка самостопорящаяся ГОСТ ISO 7040-M8	2	
22	ФРС-1.01.10.004	Щиток	1	
23		Болт М10-6gx25 ГОСТ 7808-70	2	
24		Шайба С.16.37 ГОСТ 11371-78	4	
25		Болт М16-6gx45 ГОСТ 7798-70	2	
26	ФРС-1.01.10.420	Дефлектор подвижный	1	
27		Гайка самостопорящаяся ГОСТ ISO 7040-M16	2	

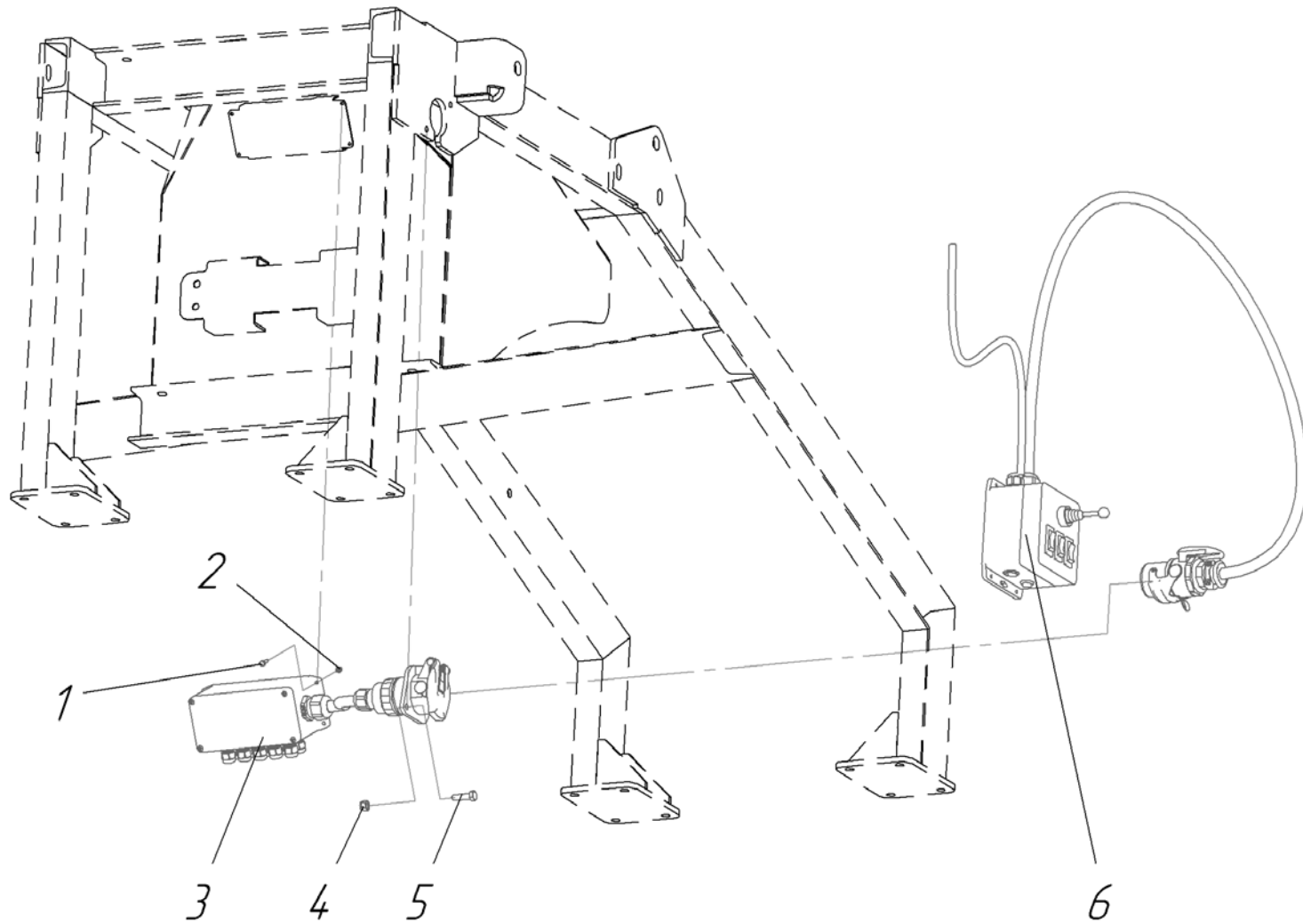
17. Погрузочный желоб. Гидросистема.



Поз.	Обозначение	Наименование	Кол-во	Примечание
1		Штуцер XVR NW 10 HL 1_2	4	кат. HANSA-FLEX
2		Кольцо CR 21-27-1.5	4	кат. HANSA-FLEX
3		Уголок XVEWONW10HL	2	кат. HANSA-FLEX
4		Штуцер XVR NW 08 HL 3_8	14	кат. HANSA-FLEX
5		Кольцо CR 17-23-1.5	14	кат. HANSA-FLEX
6		Тройник XVETO NW 08 HL	2	кат. HANSA-FLEX
7		Штуцер XVM NW 08 HL ED	2	кат. HANSA-FLEX
8		Кольцо CR 14-20-1.5	2	кат. HANSA-FLEX
9		Болт M10-6gx16 ГОСТ 7808-70	4	
10		Шайба 10 ГОСТ 6402-70	4	
	БРС1, БРС2	Штекер БРС AM10-08	2	
	ГР1	Распределитель SE-45S-31 8-ES3TG-4-3-424V	1	
	Ц1	Гидроцилиндр ГЦС 063.040.0685.01.00	1	
	Ц2	Гидроцилиндр ГЦ40.20.300	1	
	Ц3	Гидроцилиндр ГЦ40.25.500	2	
	Ц4	Гидроцилиндр ГЦ40.20.200	1	
	М1	Гидромотор МГП 80	1	
	P1, P2	РВД 2SN-10-250-1500-DKO M18x1,5-DKO M18x1,5	2	
	P3	РВД 2SN-10-250-600-DKO M16x1,5Г90-DKO M24x1,5Г90	1	
	P4	РВД 2SN-10-250-900-DKO M16x1,5Г90-DKO M24x1,5Г90	1	
	P5	РВД 2SN-6-250-750-DKO M16x1,5Г90-DKO M14x1,5	1	
	P6	РВД 2SN-6-250-1000-DKO M16x1,5Г90-DKO M14x1,5	1	
	P7	РВД 2SN-8-250-1800-DKO M16x1,5Г90-DKO M16x1,5	1	
	P8	РВД 2SN-8-250-2100-DKO M16x1,5Г90-DKO M16x1,5Г90	1	
	P9, P10	РВД 2SN-8-250-1100-DKO M16x1,5-DKO M16x1,5Г90	2	
	P11	РВД 2SN-6-250-4300-DKO M16x1,5Г90-DKO M14x1,5Г90	1	

	P12	РВД 2SN-6-250-4450-DKO M16x1,5Г90-DKO M14x1,5Г90	1	
	P13, P14	РВД 2SN-8-250-3100-DKO M16x1,5Г90-DKO M16x1,5Г90	2	

18. Погрузочный желоб. Система управления



Поз.	Обозначение	Наименование	Кол-во	Примечание
1		Болт М4-6gx16 ГОСТ 7805-70	4	
2		Гайка шестигранная нормальная самостопорящаяся ГОСТ ISO 7040-M4	4	
3	ФРС-1.01.10.610	Блок монтажный	1	
4		Гайка шестигранная нормальная самостопорящаяся ГОСТ ISO 7040-M8	2	
5		Болт М8-6gx30 ГОСТ 7798-70	2	
6	ФРС-1.01.10.630	Пульт управления	1	